



Θ Ε Ο Δ Ω Ρ Ο Σ
ΜΑΛΙΝΗΣ

ΚΑΤΑΛΟΓΟΣ ΜΗΧΑΝΗΜΑΤΩΝ

*«Ευχαρίστησή μας
η εξυπηρέτησή σας»*

Ο ΑΠΟΛΥΤΟΣ ΤΕΧΝΟΛΟΓΙΚΟΣ
ΕΞΟΠΛΙΣΜΟΣ ΜΗΧΑΝΗΜΑΤΩΝ
ΣΥΝΕΡΓΕΙΩΝ ΑΥΤΟΚΙΝΗΤΩΝ
ΚΑΙ ΒΟΥΛΚΑΝΙΖΑΤΕΡ

ΠΩΛΗΣΗ-ΕΓΚΑΤΑΣΤΑΣΗ-ΑΜΕΣΟ SERVICE

Faip • Tecnomotor • Emanuel • Gedore • Ecotechnics • Omcn • NortecPro

PD4000Ne

ΑΝΥΨΩΤΙΚΟ ΔΙΚΟΛΩΝΟ 4 ΤΟΝΩΝ

MODEL: PD4000NE **NORTEC PRO**

CAPACITY:	4000 kg
POWER SUPPLY:	400V/50Hz
MOTOR POWER:	2,2 kW
LIFTING HEIGHT:	1800 mm
CLEARANCE:	2821 mm
2-STAGE ARMS:	712-1051 mm
3-STAGE ARMS:	793-1500 mm
OIL PRESSURE:	16 MPa
NOISE LEVEL:	<70 dB
WEIGHT:	620 kg



PD4000HE

ΑΝΥΨΩΤΙΚΟ ΔΙΚΟΛΩΝΟ
4 ΤΟΝΩΝ ΜΕ ΒΑΣΗ

MODEL: PD4000HE **NORTEC PRO**

CAPACITY:	4000 kg
POWER SUPPLY:	230V/400V/50Hz
MOTOR POWER:	2,2 kW
LIFTING HEIGHT:	1928 mm
CLEARANCE:	2750 mm
3-STAGE ARMS:	685-1208 mm
OIL PRESSURE:	16 MPa
NOISE LEVEL:	<80 dB
WEIGHT:	620 kg



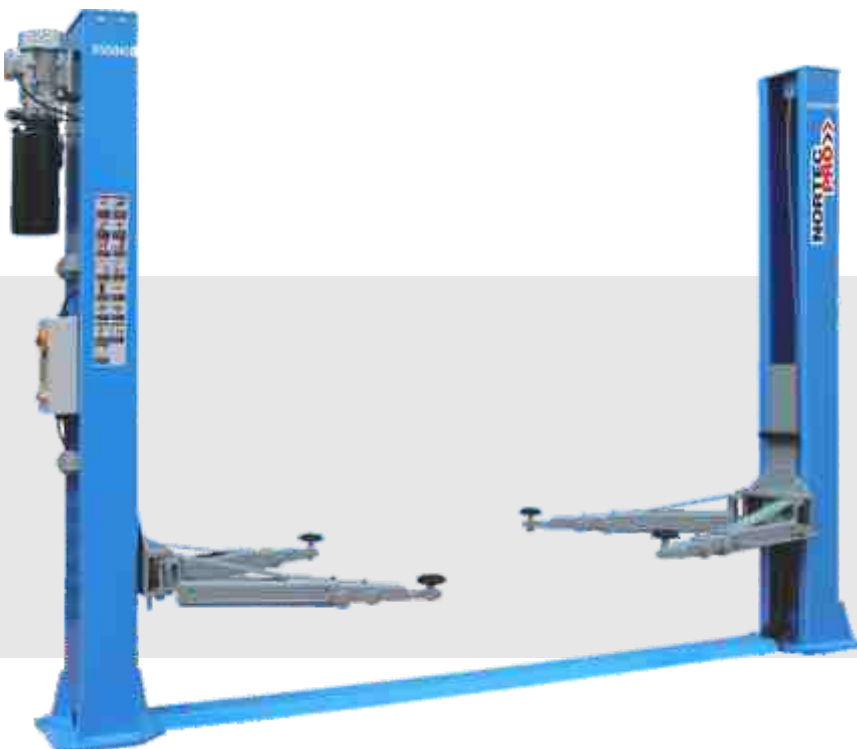


PD5000

ΑΝΥΨΩΤΙΚΟ ΔΙΚΟΛΩΝΟ 5 ΤΟΝΩΝ

MODEL: PD5000 **NORTEC PRO**

CAPACITY:	5000 kg
POWER SUPPLY:	400V/50Hz
MOTOR POWER:	2,6 kW
LIFTING HEIGHT:	1900 mm
CLEARANCE:	2500 mm
3-STAGE ARMS:	860-1800 mm
OIL PRESSURE:	20 MPa
NOISE LEVEL:	<70 dB
WEIGH:	950 kg



PD5500

ΑΝΥΨΩΤΙΚΟ ΔΙΚΟΛΩΝΟ 5,5 ΤΟΝΩΝ

MODEL: PD5500 **NORTEC PRO**

CAPACITY:	5500 kg
POWER SUPPLY:	400V/50Hz
MOTOR POWER:	2,6 kW
LIFTING HEIGHT:	1900 mm
CLEARANCE:	3030 mm
3-STAGE ARMS:	860-1800 mm
OIL PRESSURE:	20 MPa
NOISE LEVEL:	<75 dB
WEIGHT:	850 kg

Z52/3S

ΑΝΥΨΩΤΙΚΟ ΔΙΚΟΛΩΝΟ
 3,5 ΤΟΝΩΝ **ZAVAGLI**

CAPACITY:	3.500kg
MOTOR:	1,1+1,1 Kw
VOLTAGE:	380 V 50/60hz
RASING TIME:	0,033 m/sec.
LOWERING TIME:	0,033 m/sec.



Z4/35 OPTIONAL

PD4000CE

ΑΝΥΨΩΤΙΚΟ ΔΙΚΟΛΩΝΟ 4 ΤΟΝΩΝ
 MODEL: PD4000CE **NORTEC PRO**

CAPACITY:	4000 kg
POWER SUPPLY:	400V/50Hz
MOTOR POWER:	2,2 kW
LIFTING HEIGHT:	104 - 1913 mm
MACHINE HEIGHT:	4560 mm
CLEARANCE:	2862 mm
2-STAGE ARMS:	770 - 1105 mm
3-STAGE ARMS:	685 - 1208 mm
OIL PRESSURE:	16 MPa
NOISE LEVEL:	<80 dB



PN3000A

ΑΝΥΨΩΤΙΚΟ ΨΑΛΙΔΩΤΟ
ΕΠΙΔΑΠΕΔΙΟ 3 ΤΟΝΩΝ
MODEL: PN3000A **NORTEC
PRO**>>



CAPACITY:	3000 kg
POWER SUPPLY:	400V/50Hz
PNEUMATIC SUPPLY:	8 bar max.
MOTOR POWER:	2,6kW
LIFTING HEIGHT:	112-1900 mm
PLATFORMS:	595 x 1570-2000 mm
NOISE LEVEL:	<70 dB (A)
WEIGHT:	830 kg

PN3000C

ΑΝΥΨΩΤΙΚΟ ΨΑΛΙΔΩΤΟ
ΕΝΔΟΔΑΠΕΔΙΟ 3 ΤΟΝΩΝ
MODEL: PN3000C **NORTEC
PRO**>>



CAPACITY:	3000 kg
POWER SUPPLY:	400V/50Hz
PNEUMATIC SUPPLY:	8 bar max.
MOTOR POWER:	2,6kW
LIFTING HEIGHT:	112-1900 mm
PLATFORMS:	550 x 1540-1740 mm
NOISE LEVEL:	<70 dB (A)
WEIGHT:	830 kg

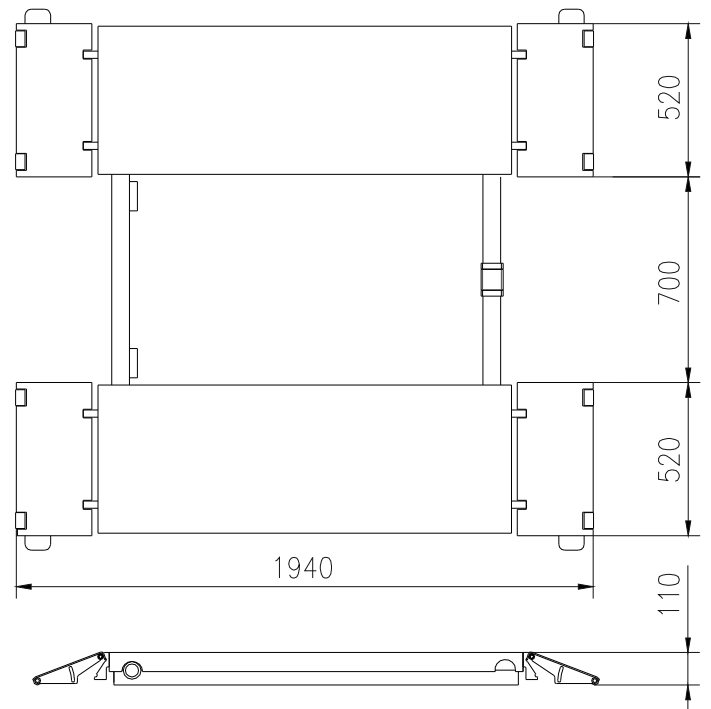
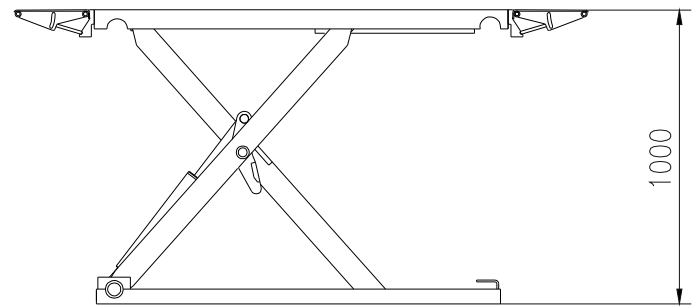
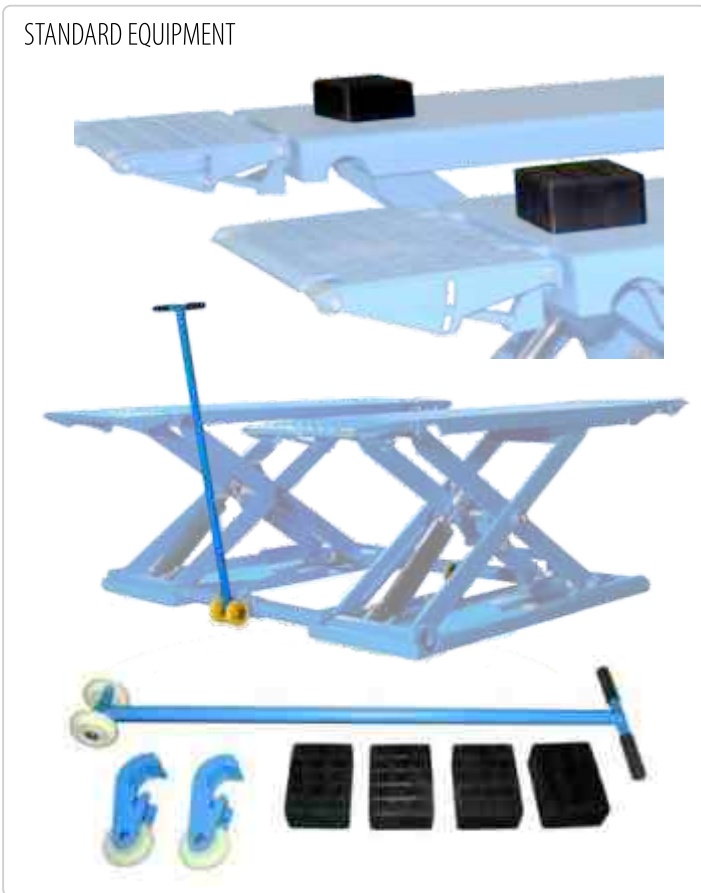
PN3001D

ΑΝΥΨΩΤΙΚΟ ΨΑΛΙΔΩΤΟ
1 ΜΕΤΡΟΥ 3 ΤΟΝΩΝ
MODEL: PN3001D **NORTEC PRO**



CAPACITY:	3000 kg
POWER SUPPLY:	400V/50Hz
PNEUMATIC SUPPLY:	6-8 bar
MOTOR POWER:	2,2 kW
LIFTING HEIGHT:	110-1000 mm
PLATFORM LENGTH:	1400-1900 mm
NOISE LEVEL:	<70 dB
WEIGHT:	550 kg

STANDARD EQUIPMENT



PN400GPB

ΑΝΥΨΩΤΙΚΟ ΨΑΛΙΔΩΤΟ ΜΕ ΔΕΥΤΕΡΟ
ΨΑΛΙΔΙ 4 ΤΟΝΩΝ ΕΙΔΙΚΟ ΓΙΑ ΕΥΘΥΓΡΑΜΜΙΣΗ
MODEL: PN400GPB **NORTEC
PRO>>**



CAPACITY:	4000 kg
POWER SUPPLY:	400V/50Hz
PNEUMATIC SUPPLY:	8 bar max.
MOTOR POWER:	2,6kW
LIFTING HEIGHT:	290-2160 mm
PLATFORMS:	608 x 4800 mm
NOISE LEVEL:	<70 dB (A)
WEIGHT:	2510 kg

PN500GP

ΑΝΥΨΩΤΙΚΟ ΨΑΛΙΔΩΤΟ ΜΕ ΔΕΥΤΕΡΟ
ΨΑΛΙΔΙ 5 ΤΟΝΩΝ ΕΙΔΙΚΟ ΓΙΑ ΕΥΘΥΓΡΑΜΜΙΣΗ
MODEL: PN500GP **NORTEC
PRO>>**



CAPACITY:	5000 kg
POWER SUPPLY:	400V/50Hz
PNEUMATIC SUPPLY:	8 bar max.
MOTOR POWER:	3,5kW
LIFTING HEIGHT:	290-2160 mm
PLATFORMS:	608 x 5000 mm
NOISE LEVEL:	<70 dB (A)
WEIGHT:	2570 kg



PO350G3

ΑΝΥΨΩΤΙΚΟ ΤΕΤΡΑΚΟΛΩΝΟ
3,5 ΤΟΝΩΝ ΕΙΔΙΚΟ ΓΙΑ ΕΥΘΥΓΡΑΜΜΙΣΗ
MODEL: PO350G3 **NORTEC
PRO>>**

CAPACITY:	4500 kg
POWER SUPPLY:	400V/50Hz
AIR SUPPLY:	6-8 bar max.
MOTOR POWER:	2,2 kW
LIFTING HEIGHT:	1896 mm
CLEARANCE:	3000 mm
PLATFORMS:	490x5190 mm
NOISE LEVEL:	<70 dB (A)
WEIGHT:	1350 kg



PO450G3

ΑΝΥΨΩΤΙΚΟ ΤΕΤΡΑΚΟΛΩΝΟ
4,5 ΤΟΝΩΝ ΕΙΔΙΚΟ ΓΙΑ ΕΥΘΥΓΡΑΜΜΙΣΗ
MODEL: PO450G3 **NORTEC
PRO>>**

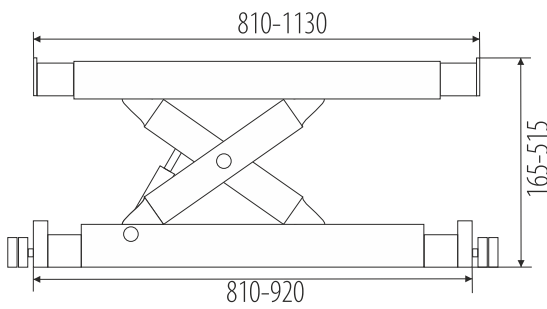
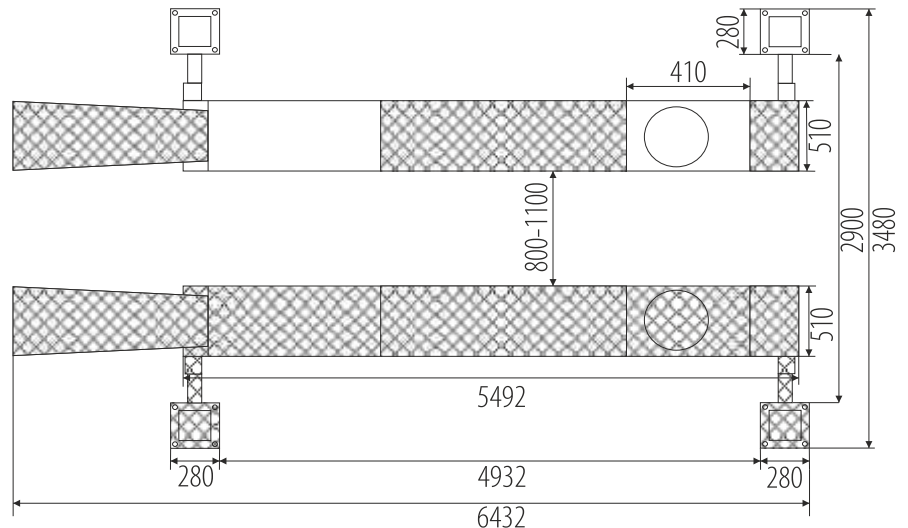
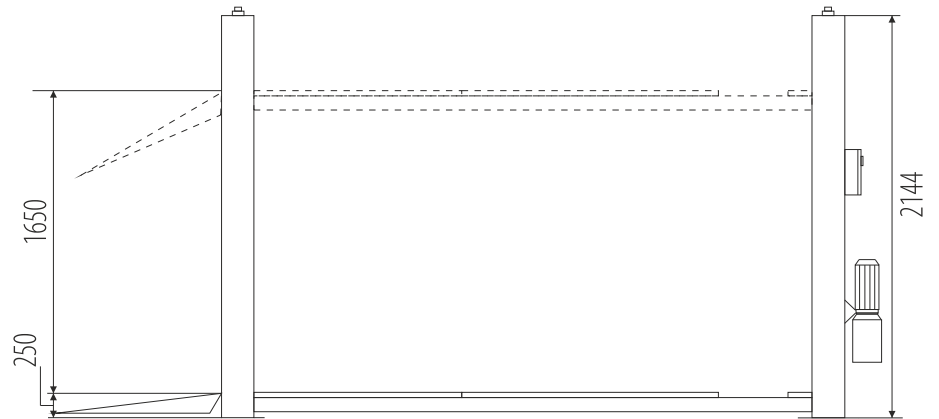
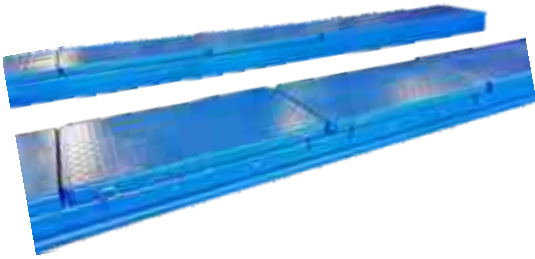
CAPACITY:	4500 kg
POWER SUPPLY:	400V/50Hz
AIR SUPPLY:	6-8 bar max.
MOTOR POWER:	2,2 kW
LIFTING HEIGHT:	1896 mm
CLEARANCE:	3000 mm
PLATFORMS:	490x5190 mm
NOISE LEVEL:	<70 dB (A)
WEIGHT:	1350 kg

PO500N

ΑΝΥΨΩΤΙΚΟ ΤΕΤΡΑΚΟΛΩΝΟ 5 ΤΟΝΩΝ
ΕΙΔΙΚΟ ΓΙΑ ΕΥΘΥΓΡΑΜΜΙΣΗ
ΚΑΙ ΜΕ ΕΝΔΙΑΜΕΣΟ ΓΡΥΛΛΟ
MODEL: PO500N **NORTEC PRO**



CAPACITY:	5000 kg
POWER SUPPLY:	400V/50Hz
MOTOR POWER:	2,2 kW
TOTAL HEIGHT:	2204 mm
LIFTING HEIGHT:	1800 mm
CLEARANCE:	3000 mm
PLATFORMS:	510x5492 mm
NOISE LEVEL:	<70 dB (A)
WEIGHT:	1500 kg



HDY2500

ΑΝΥΨΩΤΙΚΟ ΓΙΑ ΛΕΩΦΟΡΕΙΑ
MODEL: HDY2500 **NORTEC
PRO>>**



EMANUEL

ΚΟΛΩΝΕΣ ΦΟΡΤΗΓΩΝ 7,5 ΤΟΝΩΝ
ΑΝΕΞΑΡΤΗΤΕΣ ΚΟΛΩΝΕΣ ΜΕ ΜΟΤΕΡ



810



ΑΝΑΛΥΤΗΣ ΚΑΥΣΑΕΡΙΩΝ
MODEL: 810



830

ΑΝΑΛΥΤΗΣ ΚΑΥΣΑΕΡΙΩΝ
MODEL: 830



TPM-02



ΔΙΑΓΝΩΣΤΙΚΟ ΒΑΛΒΙΔΩΝ ΤΡΟΧΩΝ
MODEL: TPM-02





C200 iNEXT

ΕΥΘΥΓΡΑΜΜΙΣΗ
ΕΠΙΒΑΤΙΚΩΝ & ΦΟΡΤΗΓΩΝ
MODEL: C200 iNEXT



C400 iNEXT

ΕΥΘΥΓΡΑΜΜΙΣΗ
ΕΠΙΒΑΤΙΚΩΝ & ΦΟΡΤΗΓΩΝ
MODEL: C400 iNEXT



C500 iNEXT

ΕΥΘΥΓΡΑΜΜΙΣΗ
ΕΠΙΒΑΤΙΚΩΝ & ΦΟΡΤΗΓΩΝ
MODEL: C500 iNEXT



C880


ΕΥΘΥΓΡΑΜΜΙΣΗ

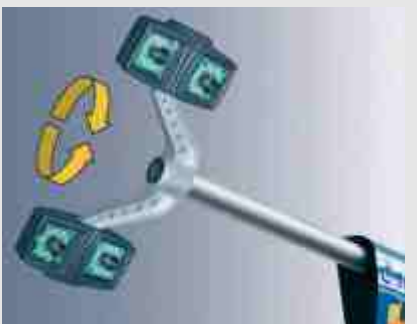
MODEL: C880 



C1000 iNEXT

ΕΥΘΥΓΡΑΜΜΙΣΗ ΕΠΙΒΑΤΙΚΩΝ

MODEL: C1000 iNEXT 





B60

ΖΥΓΟΣΤΑΘΜΙΣΗ ΕΠΙΒΑΤΙΚΩΝ
MODEL: B60



B345

ΖΥΓΟΣΤΑΘΜΙΣΗ ΕΠΙΒΑΤΙΚΩΝ
ΜΕ ΣΟΝΑΡ
MODEL: B345





B335

ΖΥΓΟΣΤΑΘΜΙΣΗ
ΜΕ ΣΟΝΑΡ
MODEL: B335



WB220

ΖΥΓΟΣΤΑΘΜΙΣΗ ΕΠΙΒΑΤΙΚΩΝ
ΨΗΦΙΑΚΗ
MODEL: WB220
**NORTEC
PRO>>**



WB600

ΖΥΓΟΣΤΑΘΜΙΣΗ ΕΠΙΒΑΤΙΚΩΝ
MODEL: WB600
**NORTEC
PRO>>**





B650

ΖΥΓΟΣΤΑΘΜΙΣΗ ΦΟΡΤΗΓΩΝ
MODEL: B650



B700

ΖΥΓΟΣΤΑΘΜΙΣΗ ΦΟΡΤΗΓΩΝ
MODEL: B700



PRESTIGE



ΖΥΓΟΣΤΑΘΜΙΣΗ ΦΟΡΗΤΗ
MODEL: PRESTIGE



WC2130

ΖΥΓΟΣΤΑΘΜΙΣΗ ΦΟΡΤΗΓΩΝ
MODEL: WC2130

NORTEC
PRO>>



M824V & M824FS



ΞΕΜΟΝΤΑΡΙΣΜΑ ΕΠΙΒΑΤΙΚΩΝ
MODEL: M824V & M824FS LL



M522 & M522FS

ΞΕΜΟΝΤΑΡΙΣΜΑ ΕΠΙΒΑΤΙΚΩΝ
MODEL: M522 & M522FS





M51

ΞΕΜΟΝΤΑΡΙΣΤΗΣ ΕΠΙΒΑΤΙΚΩΝ
MODEL: M51 2V FS



M0405

ΞΕΜΟΝΤΑΡΙΣΤΗΣ ΕΠΙΒΑΤΙΚΩΝ
MODEL: M0405



M0420

ΞΕΜΟΝΤΑΡΙΣΤΗΣ ΕΠΙΒΑΤΙΚΩΝ
MODEL: M0420

NORTEC
PRO>>



M0620

ΞΕΜΟΝΤΑΡΙΣΤΗΣ ΕΠΙΒΑΤΙΚΩΝ
MODEL: M0620

NORTEC
PRO>>





F560A

ΞΕΜΟΝΤΑΡΙΣΤΗΣ
ΦΟΡΤΗΓΩΝ
MODEL: F560A 14"-56"



F562

ΞΕΜΟΝΤΑΡΙΣΤΗΣ
ΦΟΡΤΗΓΩΝ
MODEL: F562 14"-58"



F565

ΞΕΜΟΝΤΑΡΙΣΤΗΣ
ΦΟΡΤΗΓΩΝ
MODEL: F565 14"-60"





MC705

ΞΕΜΟΝΤΑΡΙΣΤΗΣ ΦΟΡΤΗΓΩΝ
MODEL: MC705
NORTEC
PRO>>

MC605M

ΞΕΜΟΝΤΑΡΙΣΤΗΣ ΦΟΡΤΗΓΩΝ
MODEL: MC605M
NORTEC
PRO>>



ΠΑΓΚΟΣ



ΠΑΓΚΟΣ
1,5 & 2 ΜΕΤΡΩΝ

ΕΡΓΑΛΕΙΟΘΗΚΗ



ΕΡΓΑΛΕΙΟΘΗΚΗ
7 ΣΥΡΤΑΡΙΑ

ΒΟΥΤΑ



ΒΟΥΤΑ
ΕΛΑΣΤΙΚΩΝ
SIMPESFAIP



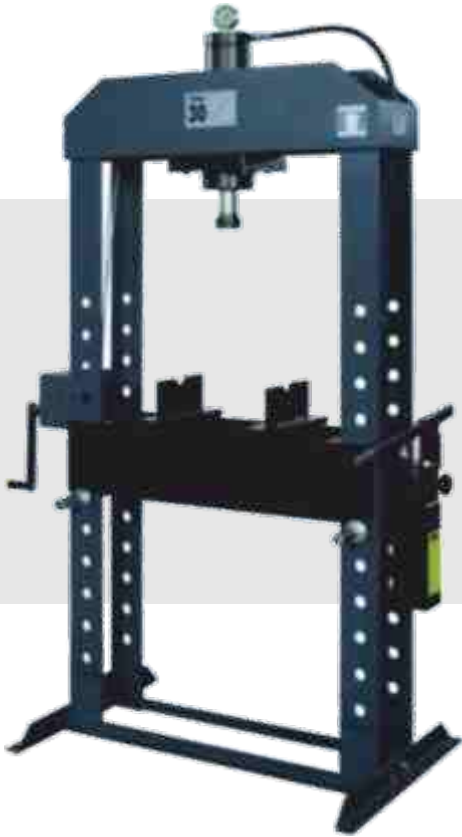
ΑΝΟΙΧΤΗΡΙ



ΑΝΟΙΧΤΗΡΙ
ΕΠΙΒΑΤΙΚΩΝ
SIMPESFAIP



ΠΡΕΣΣΑ



ΠΡΕΣΣΑ
20-50 ΤΟΝΩΝ

ΓΕΡΑΝΑΚΙΑ



ΓΕΡΑΝΑΚΙΑ
500-1000 ΚΙΛΩΝ
**NORTEC
PRO**

ΓΡΥΛΛΟΙ



ΓΡΥΛΛΟΙ
OMCN
S.P.A.

ΣΑΣΜΑΝΟΓΡΥΛΛΟΙ



ΣΑΣΜΑΝΟΓΡΥΛΛΟΙ
ΕΠΙΒΑΤΙΚΩΝ - ΦΟΡΤΗΓΩΝ

ΠΛΑΣΤΙΚΕΣ ΜΗΧΑΝΕΣ



ΠΛΑΣΤΙΚΕΣ ΜΗΧΑΝΕΣ
ΖΕΣΤΟΥ - ΚΡΥΟΥ ΝΕΡΟΥ



ΑΕΡΟΣΥΜΠΙΕΣΤΕΣ
ΚΟΧΛΙΟΦΟΡΟΙ
3Hp-20Hp



ΑΕΡΟΣΥΜΠΙΕΣΤΗΣ



ΕΡΓΑΛΕΙΑ ΑΕΡΟΣ

ΛΙΠΑΝΤΙΚΑ ΜΗΧΑΝΗΜΑΤΑ





ECK NEXT

ΣΥΣΚΕΥΗ ΠΛΗΡΩΣΗΣ ΦΡΕΟΝ
ΓΙΑ ΤΥΠΟ ΑΕΡΙΟΥ R134 ή 1234
MODEL: ECK NEXT

ECOTECHNICS

ECK FLAG

ΣΥΣΚΕΥΗ ΠΛΗΡΩΣΗΣ ΦΡΕΟΝ
ΓΙΑ ΤΥΠΟ ΑΕΡΙΟΥ HFO1234yf ή 134
MODEL: FLAG NEXT

ECOTECHNICS



ECK BUS-PRO

ΣΥΣΚΕΥΗ ΠΛΗΡΩΣΗΣ ΦΡΕΟΝ
ΓΙΑ ΛΕΩΦΟΡΕΙΑ
MODEL: ECK BUS-PRO

ECOTECHNICS





Θ Ε Ο Δ Ω Ρ Ο Σ
ΜΑΛΙΝΗΣ

ΕΞΟΠΛΙΣΜΟΣ ΜΗΧΑΝΗΜΑΤΩΝ
ΣΥΝΕΡΓΕΙΩΝ ΑΥΤΟΚΙΝΗΤΩΝ & ΒΟΥΛΚΑΝΙΖΑΤΕΡ

Ο Θεόδωρος Μαλίνης έχοντας χρόνια επιτυχημένης πορείας στο χώρο του εξοπλισμού μηχανημάτων συνεργείων αυτοκινήτων και βουλκανιζατέρ συνεχίζει και είναι εδώ για να προσφέρει σε όλους εσάς τους επαγγελματίες του χώρου, ξεχωριστά μηχανήματα στις καλύτερες τιμές της αγοράς.

Παράλληλα η εταιρία έχοντας ένα άρτια εκπαιδευμένο προσωπικό αναλαμβάνει εξ' ολοκλήρου την εγκατάσταση των μηχανημάτων όπως επίσης εγγυημένο και άμεσο service σε όλη την Ελλάδα.



Τηλεφωνικό Κέντρο

+30 2310 520 610
+30 2310 548 173
+30 2310 520 686



Web Site

www.malinis.com.gr



E-mail

info@malinis.com.gr



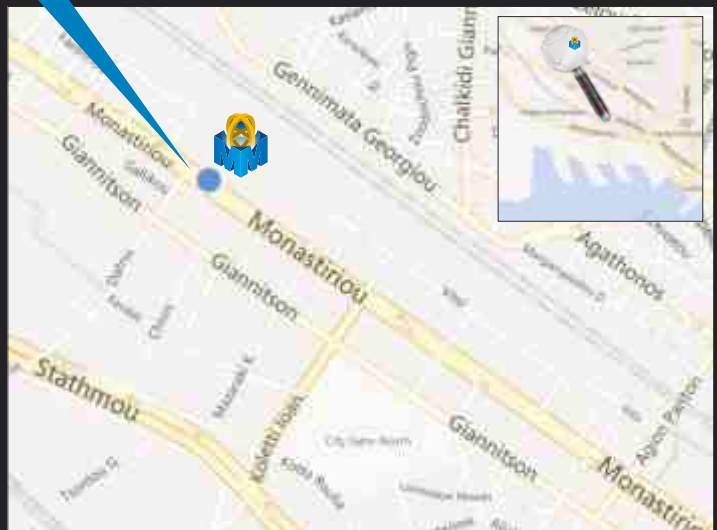
Facebook

facebook.com/malinis.mixanimata

Google +

Βρείτε μας στο **Google +**

Μοναστηρίου 120 • Τ.Κ.: 54627 • Θεσσαλονίκη



Ο κατάλογος είναι διαθέσιμος για **download** σε μορφή PDF μέσω της ιστοσελίδας μας.

www.malinis.com.gr